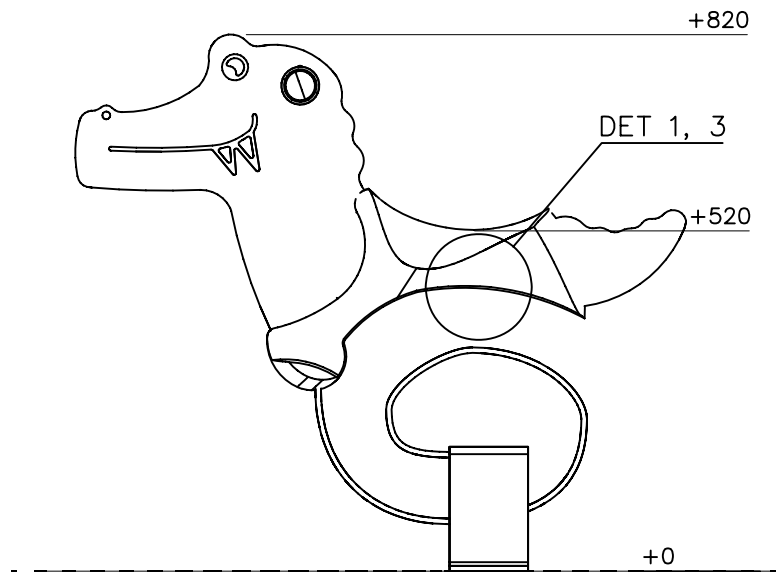
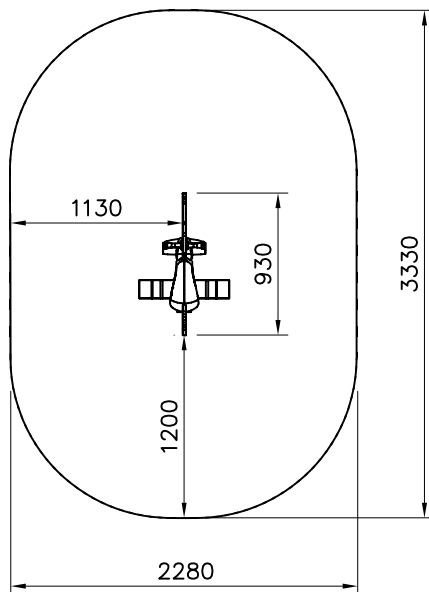
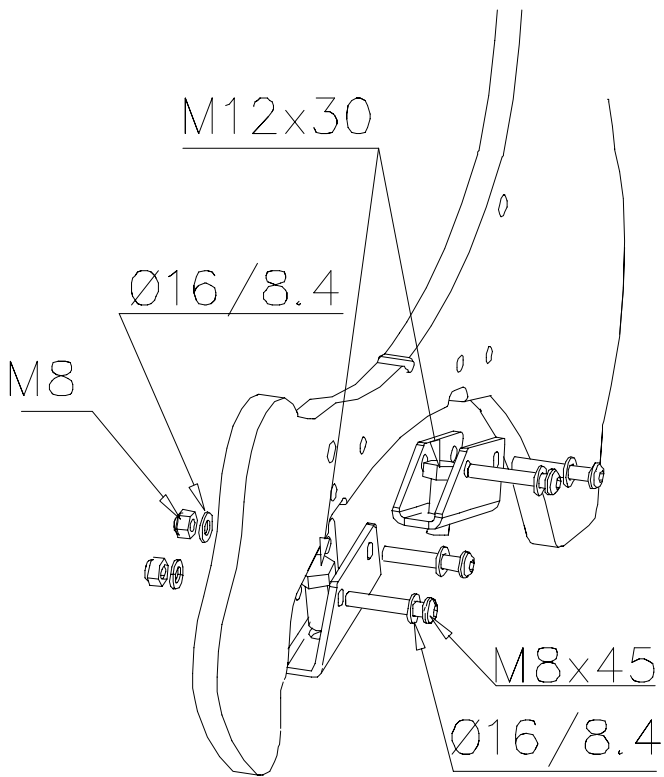


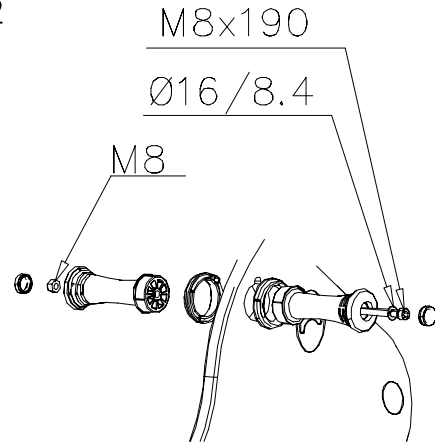
— EN Impact Area 6.6 m²
 - - - Falling Space 6.6 m²
 Max Falling Height 520 mm



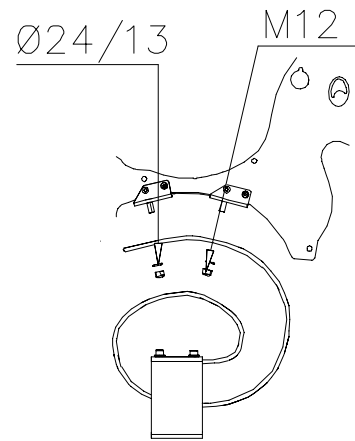
DET 1



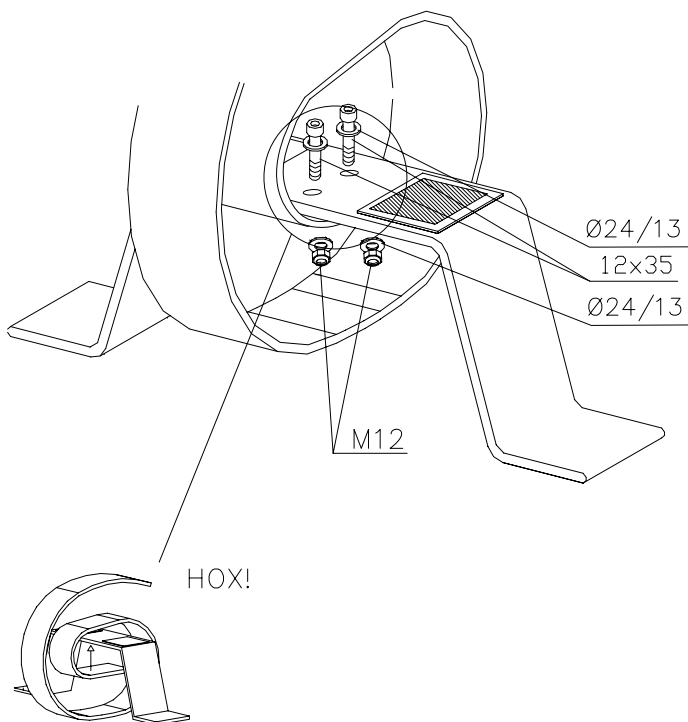
DET 2



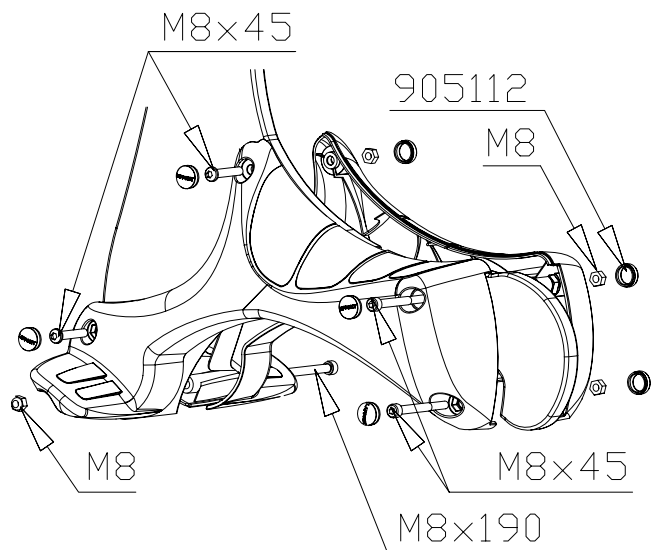
DET 3



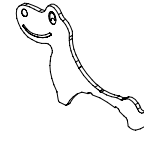
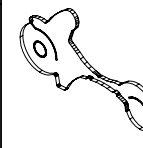
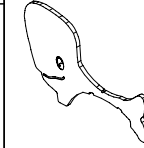
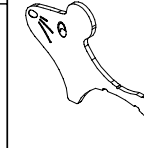

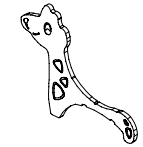

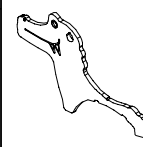
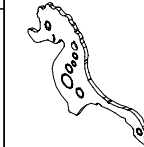


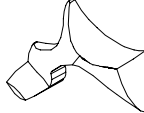

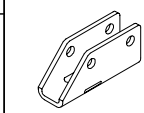
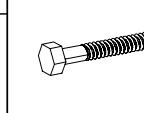
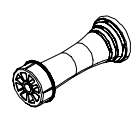
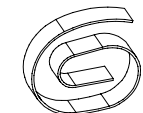
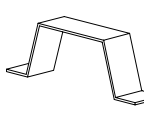

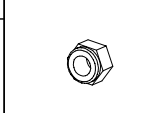
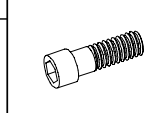

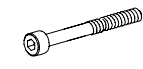





DET 4



DET 5



<p>① 701988 (010501)</p>  <p>PCS 1</p>	<p>① 701960 (010502)</p>  <p>PCS 1</p>	<p>① 701991 (010503)</p>  <p>PCS 1</p>	<p>① 702025 (010504)</p>  <p>PCS 1</p>	<p>① 702023 (010505)</p>  <p>PCS 1</p>	<p>① 702024 (010506)</p>  <p>PCS 1</p>
<p>① 702028 (010507)</p>  <p>PCS 1</p>	<p>① 702027 (010508)</p>  <p>PCS 1</p>	<p>① 704435 (010509)</p>  <p>PCS 1</p>	<p>① 704436 (010510)</p>  <p>PCS 1</p>	<p>① 704437 (010511)</p>  <p>PCS 1</p>	
<p>② 901899</p>  <p>M8x45</p> <p>PCS 6</p>	<p>③ 902095</p>  <p>RIGHT</p> <p>PCS 1</p>	<p>④ 902133</p>  <p>LEFT</p> <p>PCS 1</p>	<p>⑤ 902211</p>  <p>PCS 2</p>	<p>⑥ 902303</p>  <p>PCS 2</p>	<p>⑦ 903250</p>  <p>M12x30</p> <p>PCS 2</p>
<p>⑧ 905023</p>  <p>PCS 2</p>	<p>⑨ 905032</p>  <p>8,5x90</p> <p>PCS 1</p>	<p>⑩ 905106</p>  <p>590x190x120</p> <p>PCS 1</p>	<p>⑪ 905112</p>  <p>Ø22</p> <p>PCS 10</p>	<p>⑫ 906511</p>  <p>M12</p> <p>PCS 4</p>	<p>⑬ 909146</p>  <p>M12x35</p> <p>PCS 2</p>
<p>⑭ 909195</p>  <p>M8x190</p> <p>PCS 2</p>	<p>⑮ 909340</p>  <p>M8x80</p> <p>PCS 2</p>	<p>⑯ 980150</p>  <p>M8</p> <p>PCS 10</p>	<p>⑰ 980151</p>  <p>Ø16/8.4</p> <p>PCS 9</p>	<p>⑱ 980154</p>  <p>Ø24/13</p> <p>PCS 6</p>	