

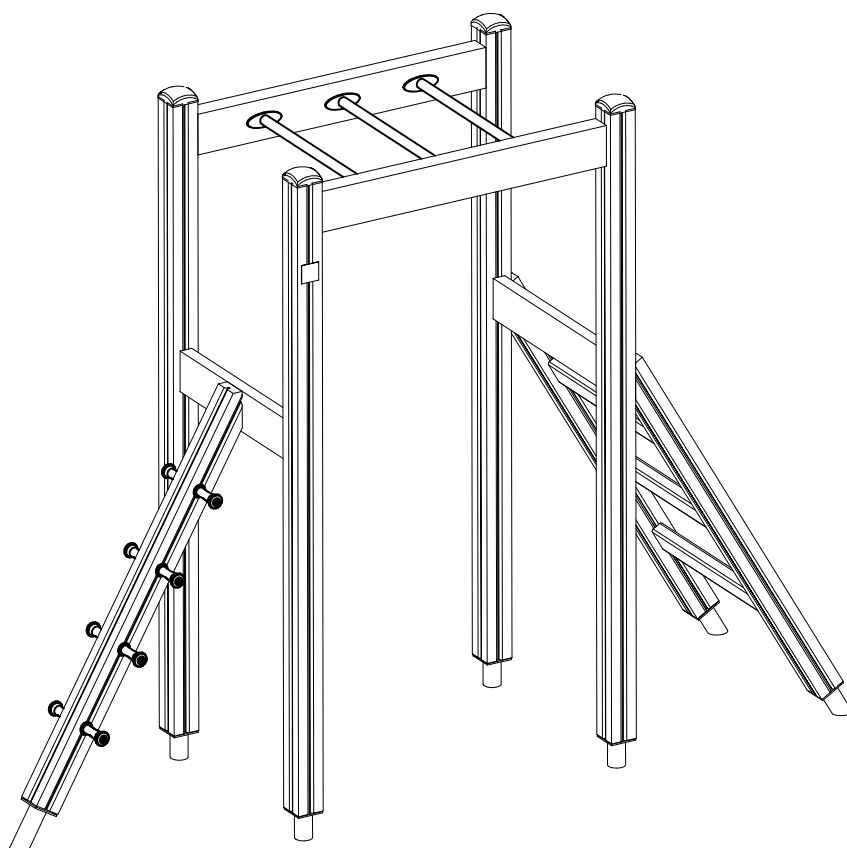
LAPPSET®

CLOVER


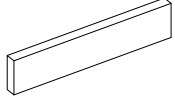

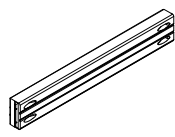
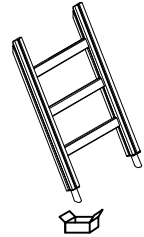
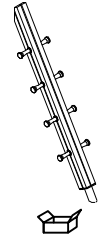
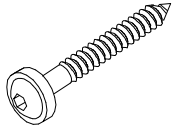
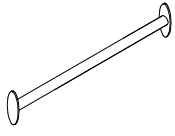
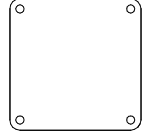


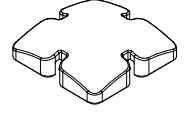
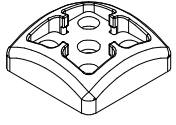
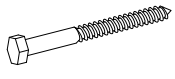
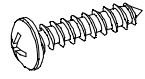
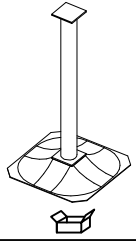
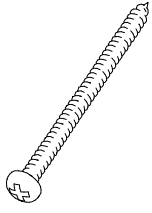
ASENNUSOHJE
MONTERINGSANSVISNING
INSTALLATION INSTRUCTION
AUFBAUANLEITUNG
NOTICE D'INSTALLATION

DATE: 9.8.2013

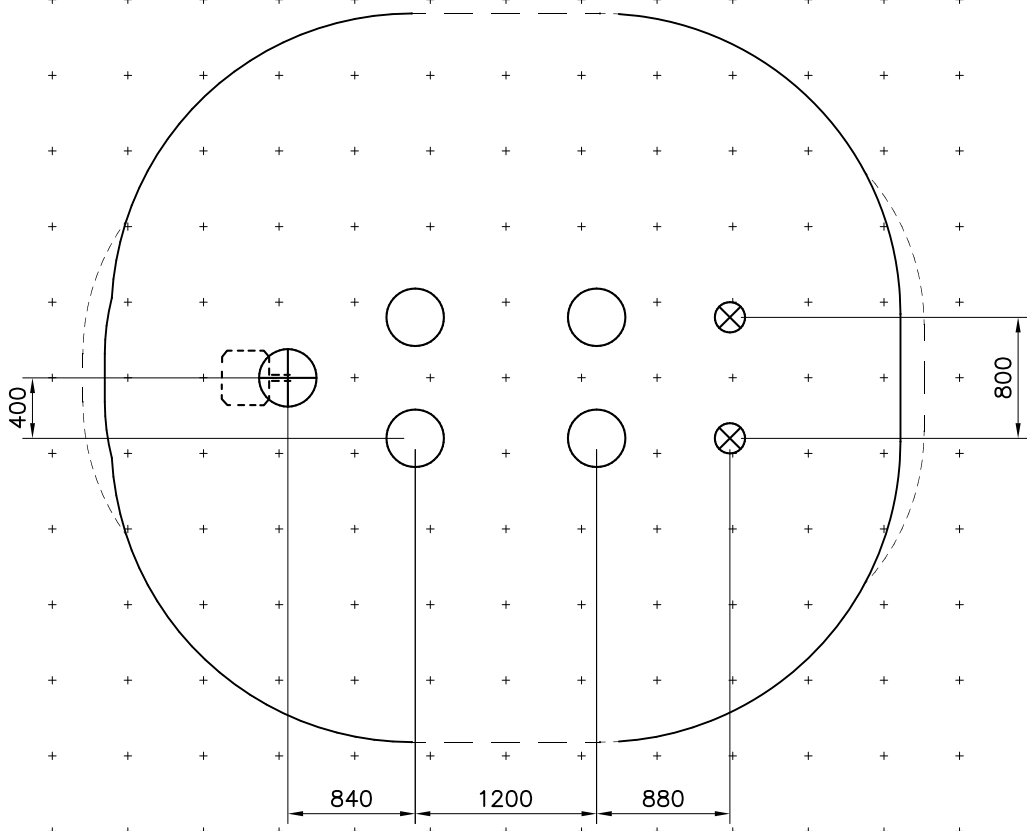
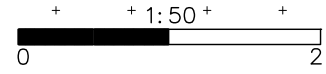
175005



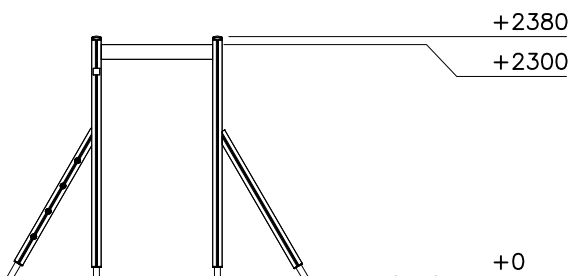
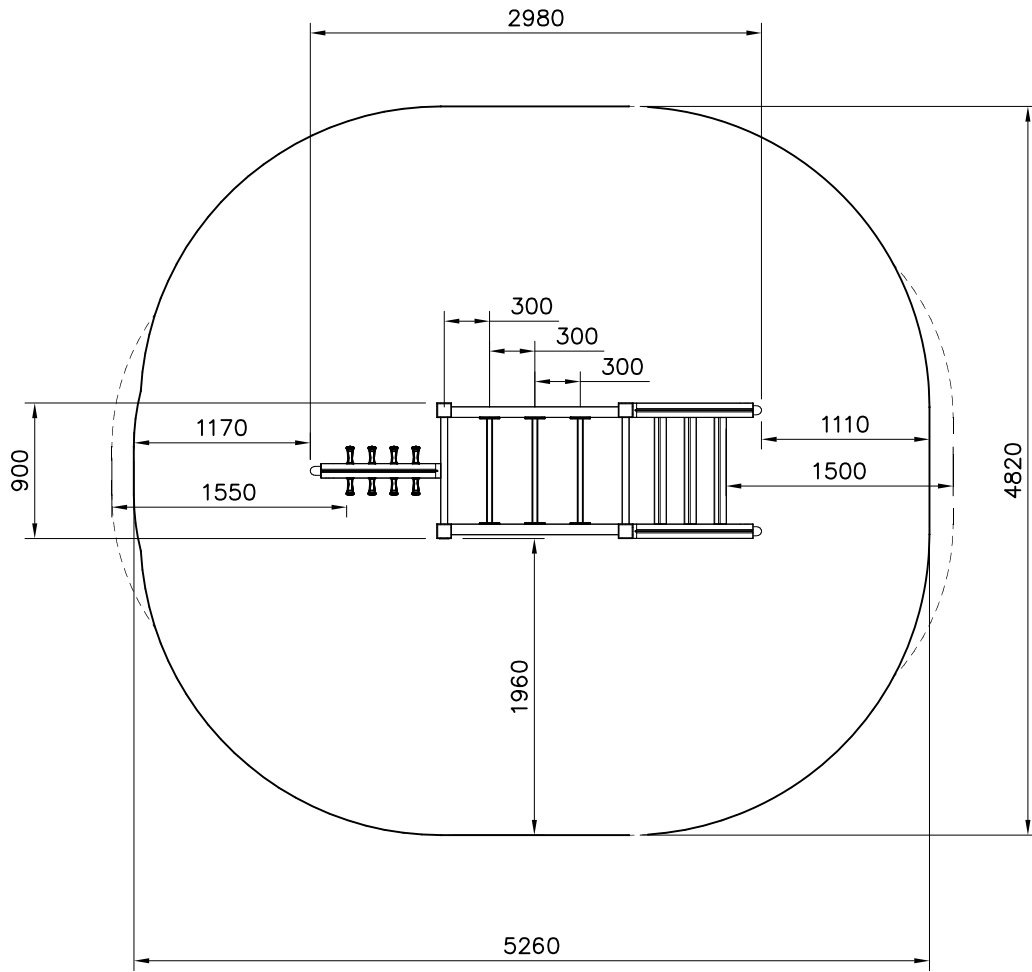
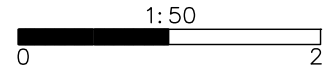
DATE: 9.8.2013

<p>703322</p>  <p>L 2250</p>	<p>PCS</p> <p>4</p>	<p>703337</p>  <p>L 704</p>	<p>PCS</p> <p>2</p>	<p>702286</p>  <p>90x50</p>	<p>PCS</p> <p>1</p>	<p>703339</p>  <p>70x145x1104</p>	<p>PCS</p> <p>2</p>	<p>703130</p> 	<p>PCS</p> <p>1</p>	<p>703133</p> 	<p>PCS</p> <p>1</p>
<p>900240</p>  <p>8x70</p>	<p>PCS</p> <p>12</p>	<p>901787</p>  <p>L 704</p>	<p>PCS</p> <p>3</p>	<p>902487</p>  <p>65x65</p>	<p>PCS</p> <p>1</p>	<p>905051</p>  <p>Ø24/8.4</p>	<p>PCS</p> <p>16</p>	<p>905104</p>  <p>M10</p>	<p>PCS</p> <p>16</p>	<p>905138</p>  <p>GRAY</p>	<p>PCS</p> <p>4</p>
<p>905196</p>  <p>GRAY</p>	<p>PCS</p> <p>4</p>	<p>909238</p>  <p>8x90</p>	<p>PCS</p> <p>16</p>	<p>909506</p>  <p>Ø3.5x13</p>	<p>PCS</p> <p>4</p>	<p>909521</p> 	<p>PCS</p> <p>4</p>	<p>980131</p>  <p>Ø6x60</p>	<p>PCS</p> <p>16</p>		<p>PCS</p>
	<p>PCS</p>		<p>PCS</p>		<p>PCS</p>		<p>PCS</p>		<p>PCS</p>		<p>PCS</p>
	<p>PCS</p>		<p>PCS</p>		<p>PCS</p>		<p>PCS</p>		<p>PCS</p>		<p>PCS</p>
	<p>PCS</p>		<p>PCS</p>		<p>PCS</p>		<p>PCS</p>		<p>PCS</p>		<p>PCS</p>
	<p>PCS</p>		<p>PCS</p>		<p>PCS</p>		<p>PCS</p>		<p>PCS</p>		<p>PCS</p>

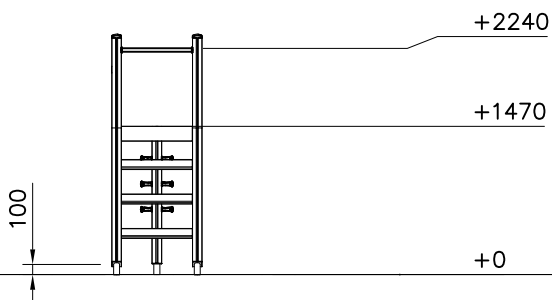
—+ EN Impact Area 21.8 m²
Grid size = 500 mm
- - - Falling Space 22.4 m²



- EN Impact Area 21.8 m²
- Max Falling Height 2300 mm
- - - Falling Space 22.4 m²



1:75



1:75

