

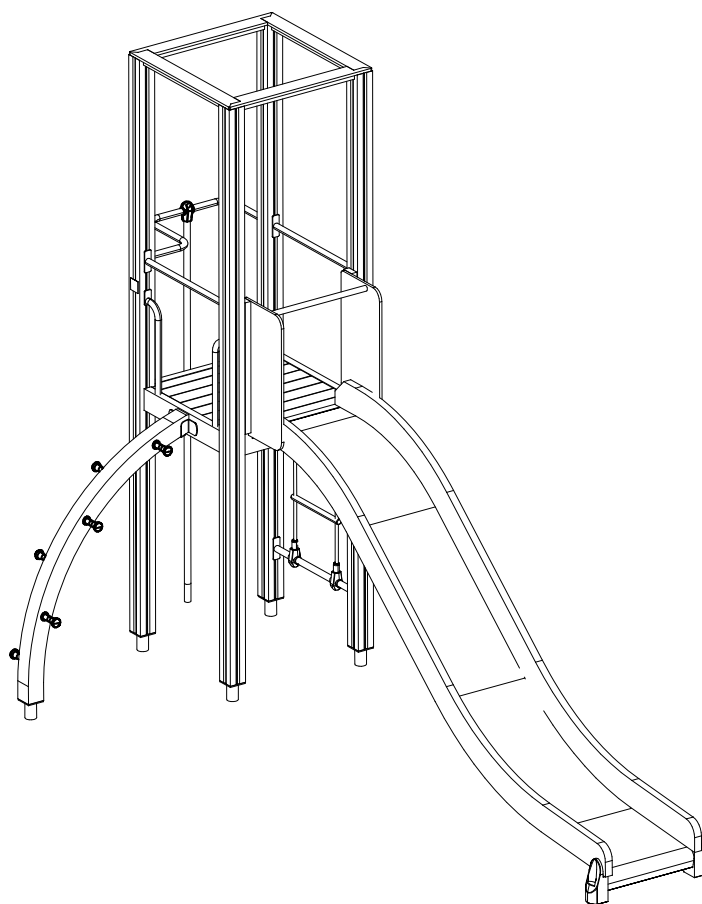
# **LAPPSET®**

## **FINNO**

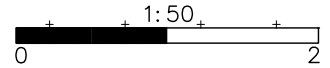
ASENNUSOHJE  
MONTERINGSANSVISNING  
INSTALLATION INSTRUCTION  
AUFBAUANLEITUNG  
NOTICE D'INSTALLATION

DATE: 16.7.2015

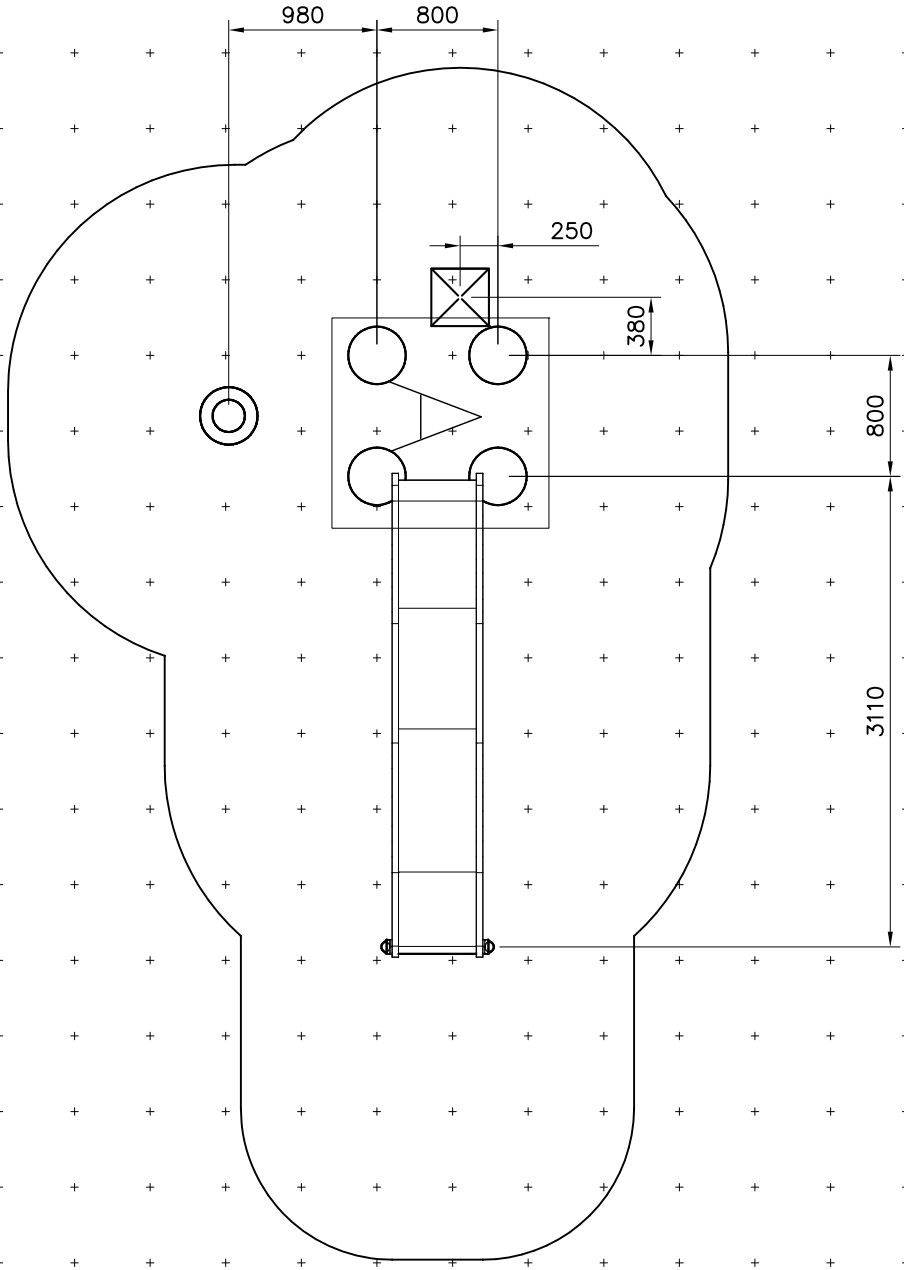
## **137150M**



EN/AS Impact Area 26.9 m<sup>2</sup>

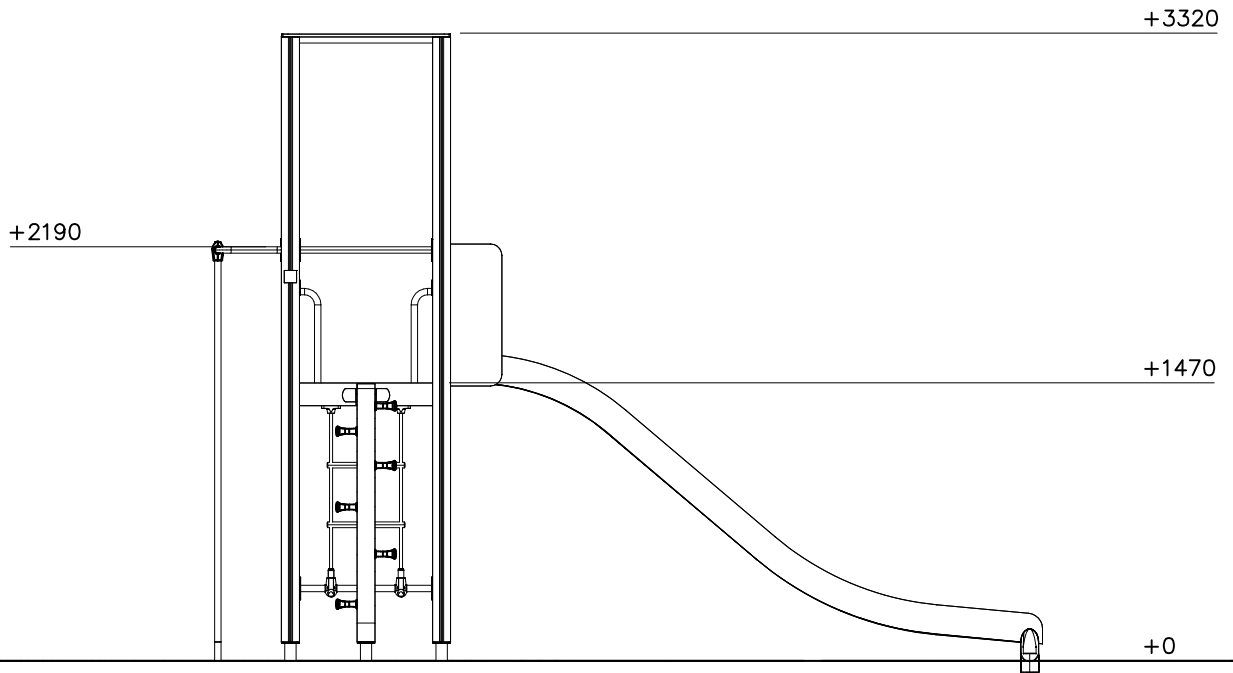


Grid size = 500 mm

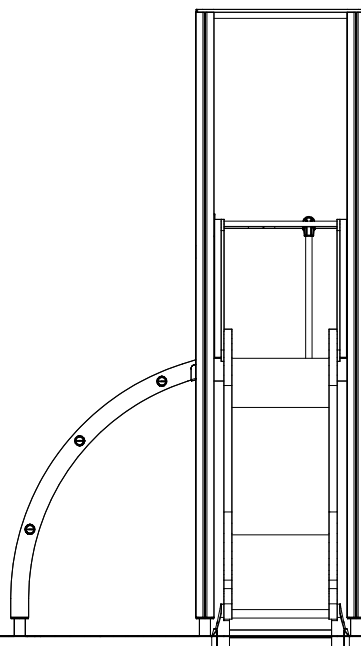


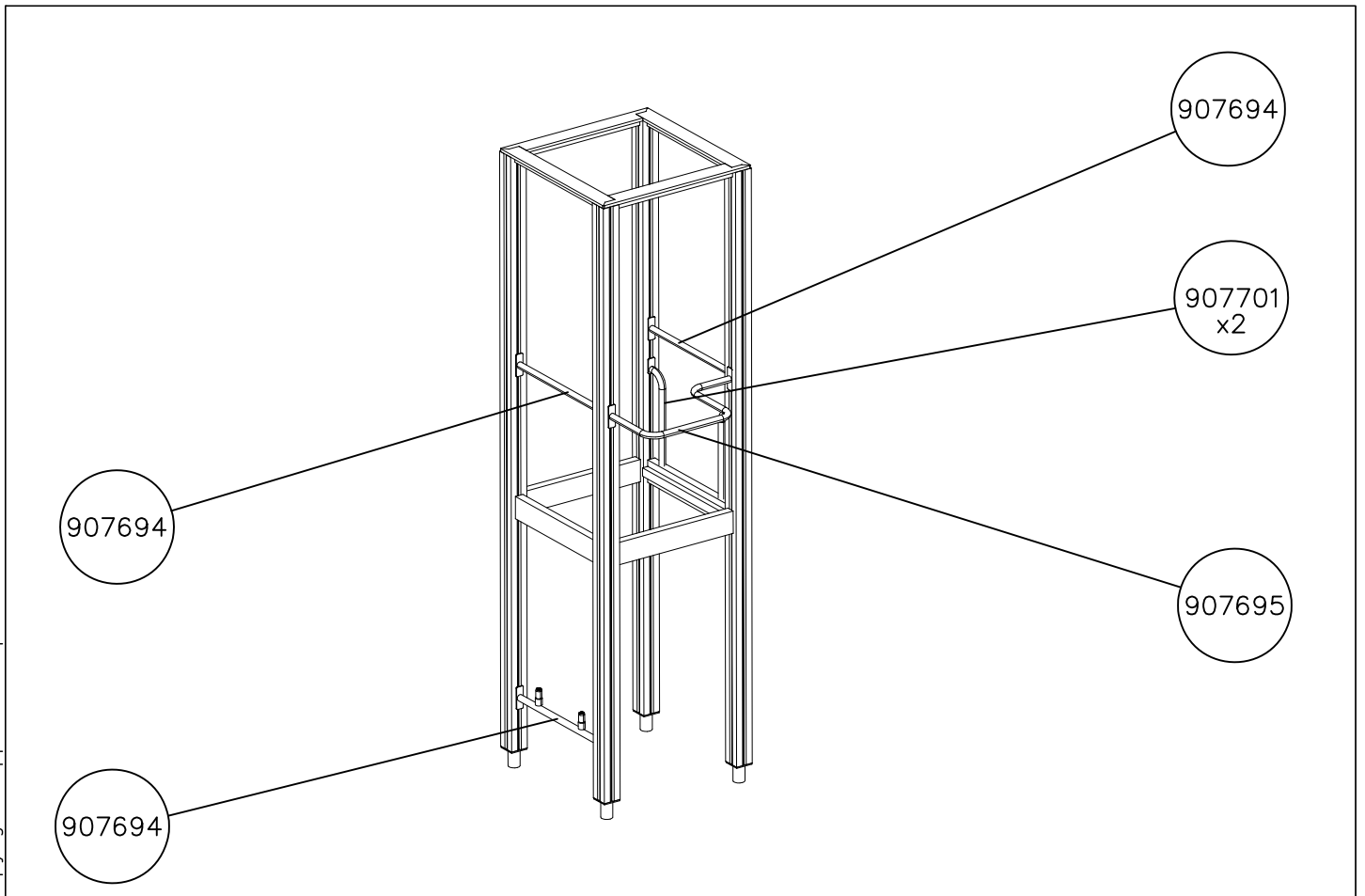
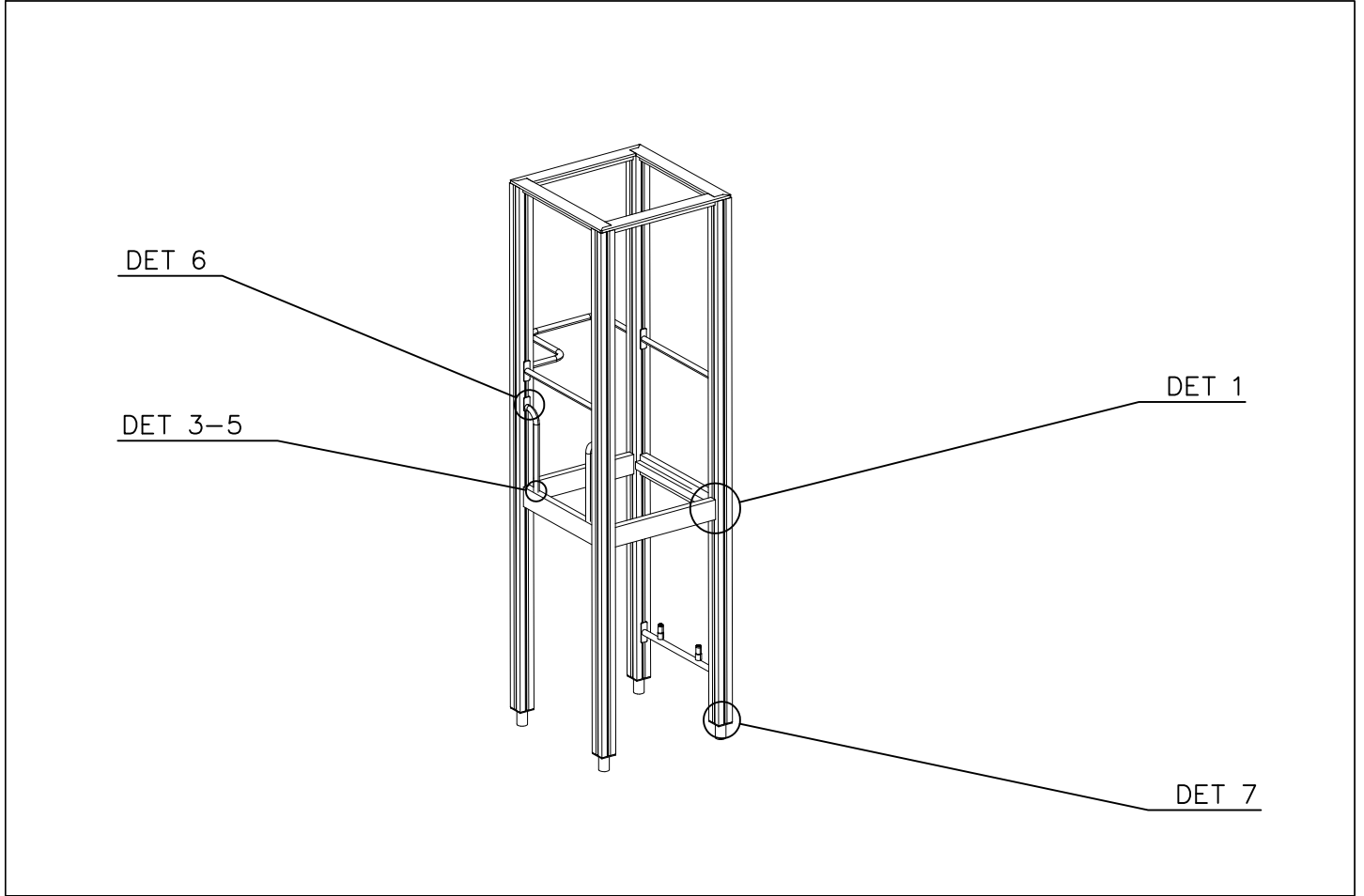


1: 40

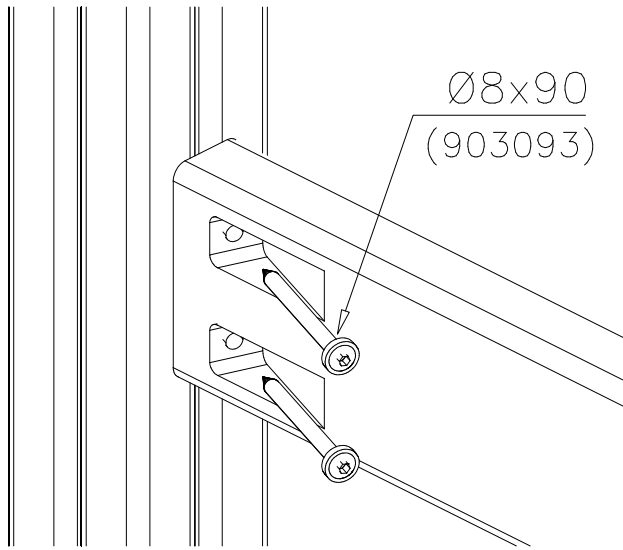


1: 40

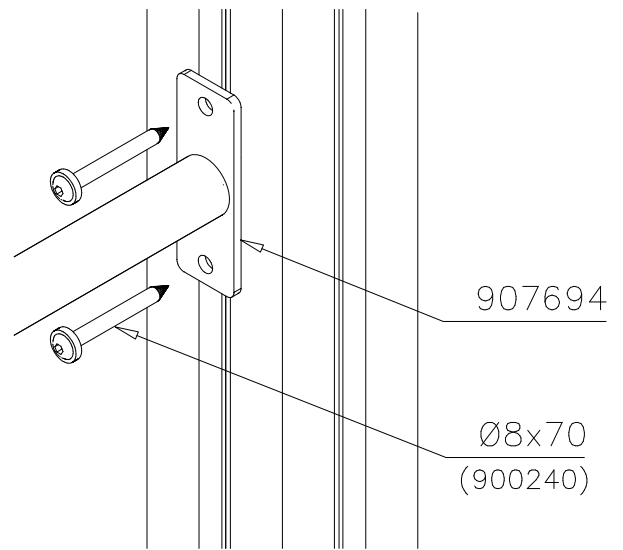




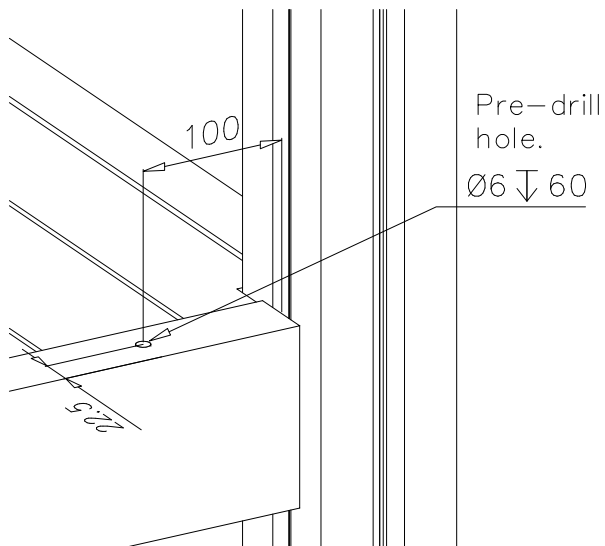
DET 1



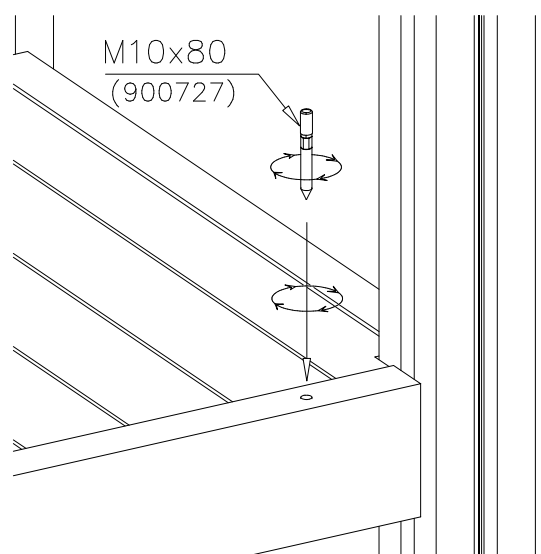
DET 2



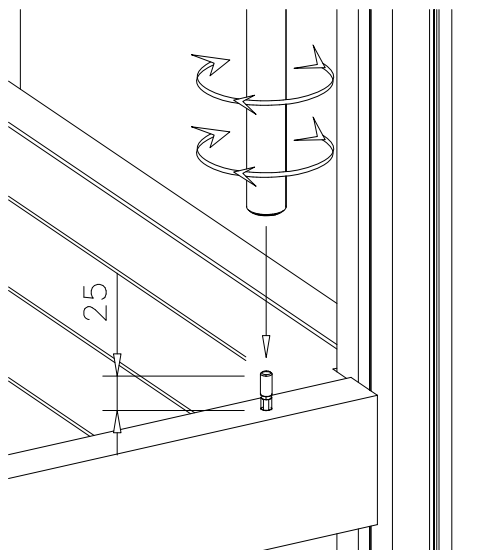
DET 3



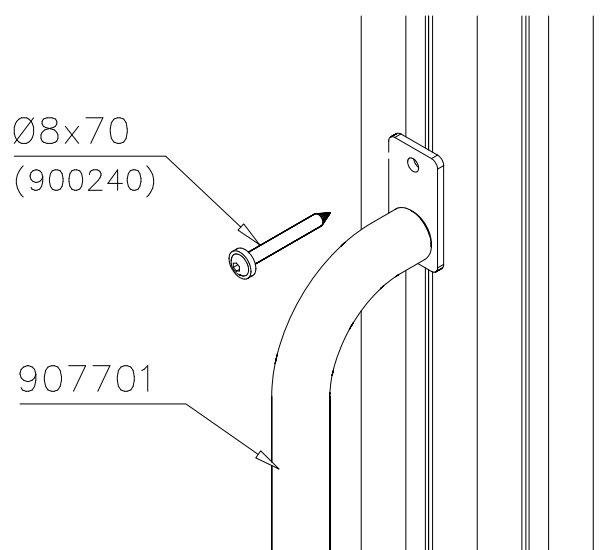
DET 4



DET 5



DET 6



DET 7

